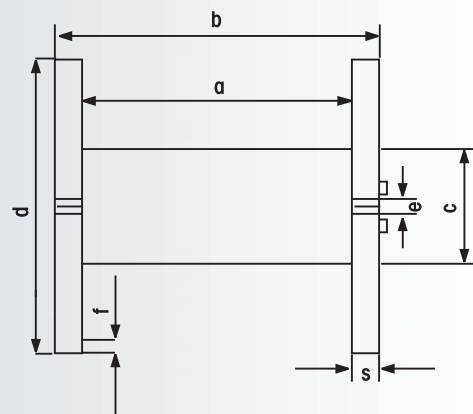


Zestawienie bębnow metalowych

Specification of metal drums

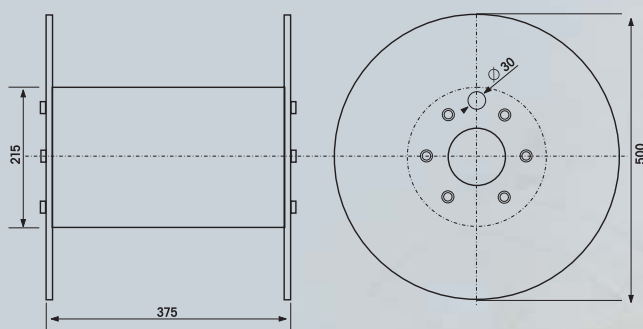
Typ bębna Type of drum	Wymiary zewnętrzne, mm Outer dimensions, mm							Waga Weight kg	Kubatura Shipping displacement m ³
	d	b	c	a	e	s	f		
10	1000	600	500	500	81,5	40	40	ca. 60	ca. 0,60
12	1200	710	600	600	81,5	45	50	ca. 95	ca. 1,02
15	1500	900	750	780	81,5	50	50	ca. 145	ca. 2,02



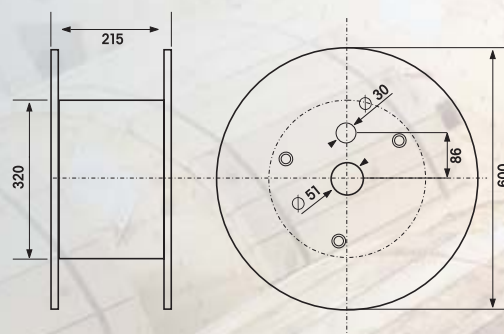
Zestawienie szpul

Specification of spools

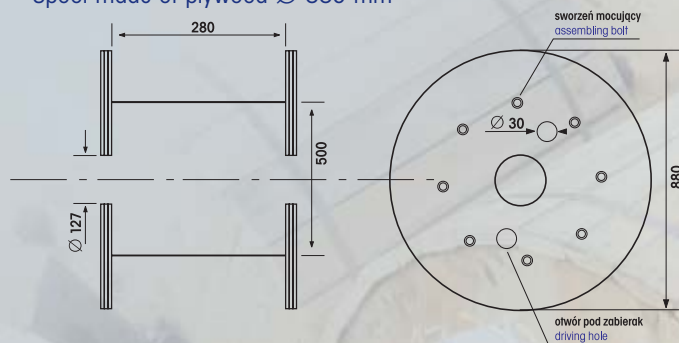
Szpula sklejkowa lub metalowa \varnothing 500 mm
Spool made of plywood or metal \varnothing 500 mm



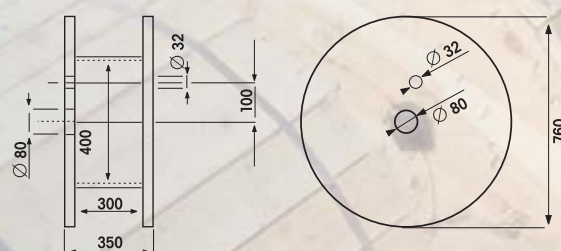
Szpula sklejkowa \varnothing 600 mm
Spool made of plywood \varnothing 600 mm



Szpula sklejkowa \varnothing 880 mm
Spool made of plywood \varnothing 880 mm



Szpula metalowa \varnothing 760 mm
Metal spool \varnothing 760 mm



Sposoby rozmieszczenia szpul na paletach
Directions for spacing of spools on pallets

Możemy stosować także inne rodzaje szpul
We can apply also other kinds of spools

