

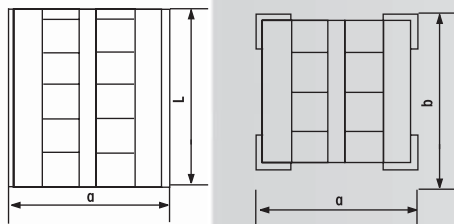
Opakowania

Packing

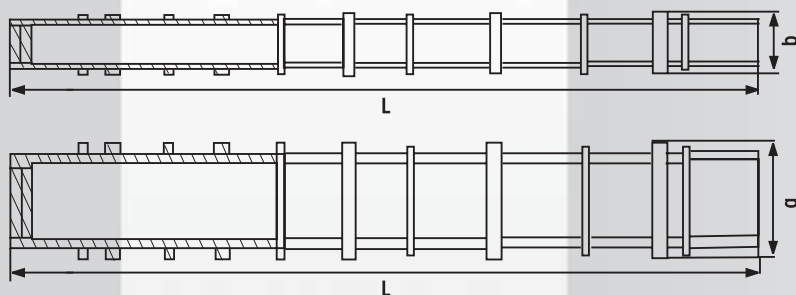
Zestawienie palet i skrzyń drewnianych

Specification of pallets and wooden cases

- Palety drewniane o wymiarach: 700 mm × 700 mm
 1. Dimensions of wooden pallets: 800 mm × 800 mm
 1000 mm × 1000 mm
 1150 mm × 650 mm
- Skrzynie drewniane:
 2. Wooden cases:



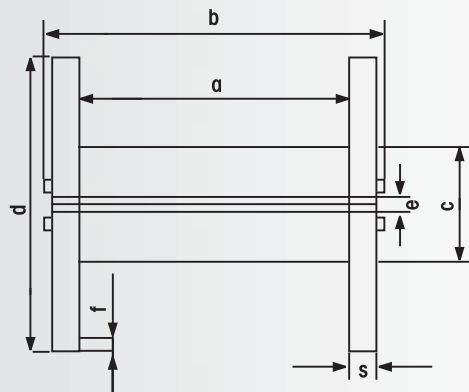
Wymiary zewnętrzne, mm Outer dimensions, mm			Waga Weight	Kubatura Shipping displacement
a	b	L	kg	m ³
950	950	980	ca. 80	0,88
1000	760	800	ca. 67	0,61
676	676	1158	ca. 65	0,53



Wymiary zewnętrzne, mm Outer dimensions, mm			Waga Weight	Kubatura Shipping displacement
L	a	b	kg	m ³
2162	380	200	ca. 50	0,16
2662	380	200	ca. 54	0,20
3162	380	200	ca. 58	0,24
4162	380	200	ca. 62	0,32
6162	380	200	ca. 70	0,47
7162	380	200	ca. 74	0,54

Zestawienie bębnow drewnianych

Specification of wooden drums



Typ bębna Type of drum	Wymiary, mm Dimensions, mm							Waga Weight		Kubatura Shipping displacement m ³	Oszalowanie Laggings woods in inch
	d	b	c	a	e	s	f	Bęben Drum	Bęben z oszal. With standard laggig		
6s	630	510	315	376	56	50	40	ca. 36	ca. 45	0,23	3/4"
8A	800	680	400	560	80	44	50	ca. 60	ca. 85	0,48	3/4"
10A	1000	790	500	650	80	50	50	ca. 80	ca. 116	0,85	3/4"
10Aw	1000	790	500	636	80	57	50	ca. 90	ca. 126	0,85	3/4"
11	1100	740	550	550	100	64	50	ca. 95	ca. 132	0,96	3/4"
12	1250	810	600	650	80	57	50	ca. 110	ca. 160	1,34	3/4"
12A	1250	870	630	710	80	57	50	ca. 120	ca. 170	1,44	3/4"
12Aw	1250	880	600	712	80	64	50	ca. 140	ca. 190	1,46	3/4"
12T	1250	810	900	636	80	64	50	ca. 140	ca. 190	1,34	3/4"
14	1400	880	710	710	80	64	50	ca. 160	ca. 220	1,85	1"
15	1500	880	800	710	80	64	50	ca. 170	ca. 246	2,11	1"
16	1600	1070	800	900	80	64	50	ca. 250	ca. 350	2,91	1"
16N	1600	1070	630	900	80	66	50	ca. 240	ca. 340	2,91	1"
16A	1600	1100	1000	900	80	76	50	ca. 260	ca.380	3,00	5/4"
18	1800	1100	1000	900	100	76	50	ca. 400	ca. 550	3,82	5/4"
20	2000	1120	1250	900	100	88	50	ca. 450	ca. 620	4,77	5/4"
22	2240	1350	1200	1100	125	100	50	ca. 600	ca. 820	7,16	5/4"